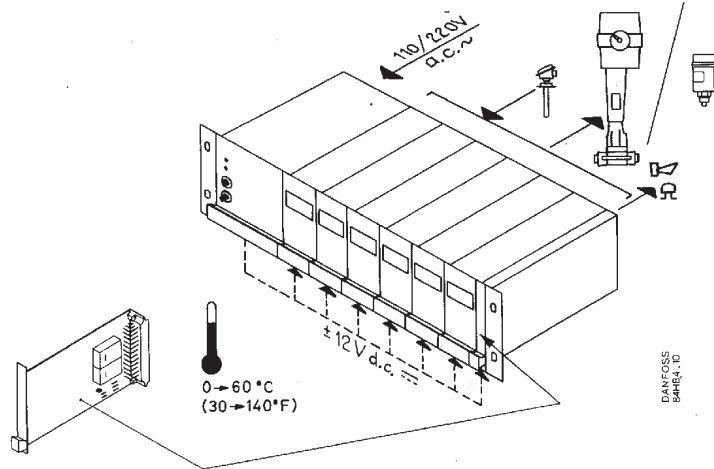
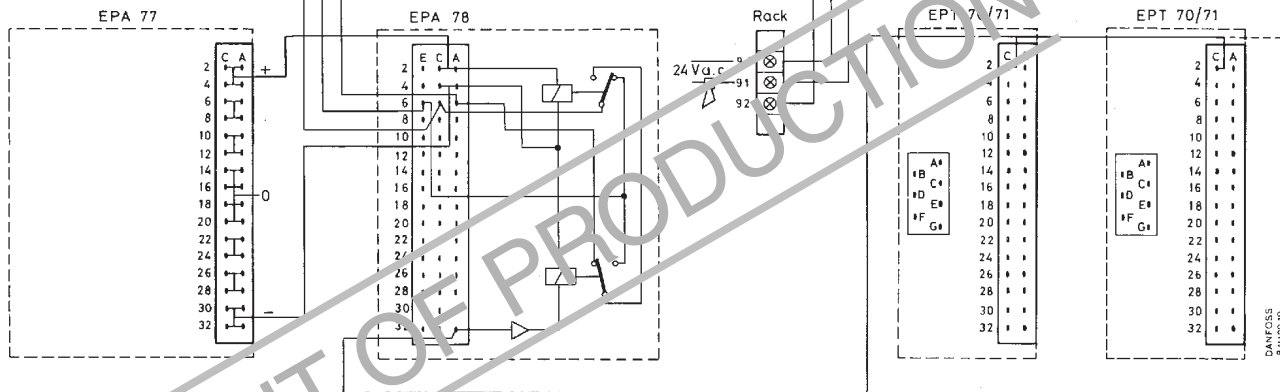


084F966

084F966



Common alarm



OUT OF PRODUCTION

DANSK

ENGLISH

EPA 78 fungerer som et 2-polet omskifterkontaktsystem.

På den ene kontakt (91) kan monteres en alarmgiver. EPA 78 kan forbindes til EPT 70/71 på flere forskellige måder, således at der opnås én af følgende alarmmuligheder (se også strømskema).

1. Low alarm = Min. følertemperatur
2. High alarm = Max. følertemperatur
3. Common alarm = Min./max. følertemperatur

I alle 3 tilfælde vil alarmen også blive aktiveret ved strømsvigt.

På den anden kontakt (92) kan eventuelt monteres en lampe (grøn), der indikerer at alt er i orden (No alarm).

Tekniske data

Spændingsforsyning til relæer på print:
±12 V d.c.

Max. strømbelastning af relæer på print: 1,5 A

Ekstern spændingsforsyning til alarmgiver 24 V d.c. eller a.c.

Max. 16 stk. EPT 70/71 ved parallelforbindelse af C2-klemmerne på EPT 70/71.

EPA 78 works as a double pole changeover contact system.

An alarm device can be fitted on one contact (91). EPA 78 can be connected to EPT 70/71 in various ways to obtain one of the following forms of alarm (see also wiring diagram).

1. Low alarm = Min. sensor temperature
2. High alarm = Max. sensor temperature
3. Common alarm = Min./max. sensor temperature

In all three cases the alarm will also be actuated in case of power failure.

A signal lamp (green) might be fitted on the other contact (92) to indicate that everything is working all right (No alarm).

Technical data

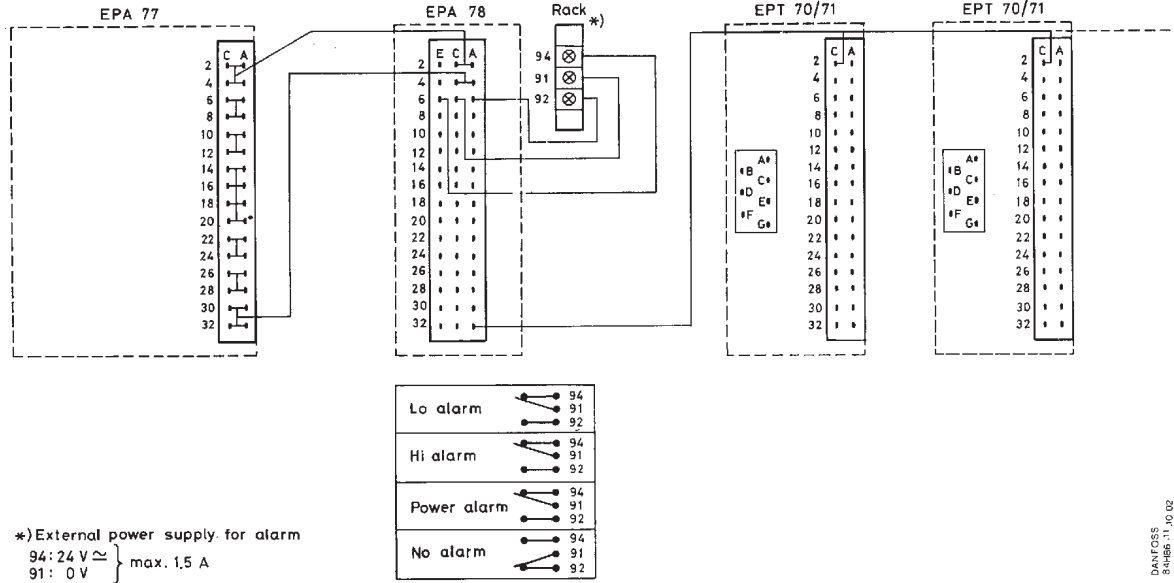
Voltage supply for relays on print: ±12 V d.c.

Max. current to relays on print: 1.5 A

External voltage supply for alarm device 24 V d.c. or a.c.

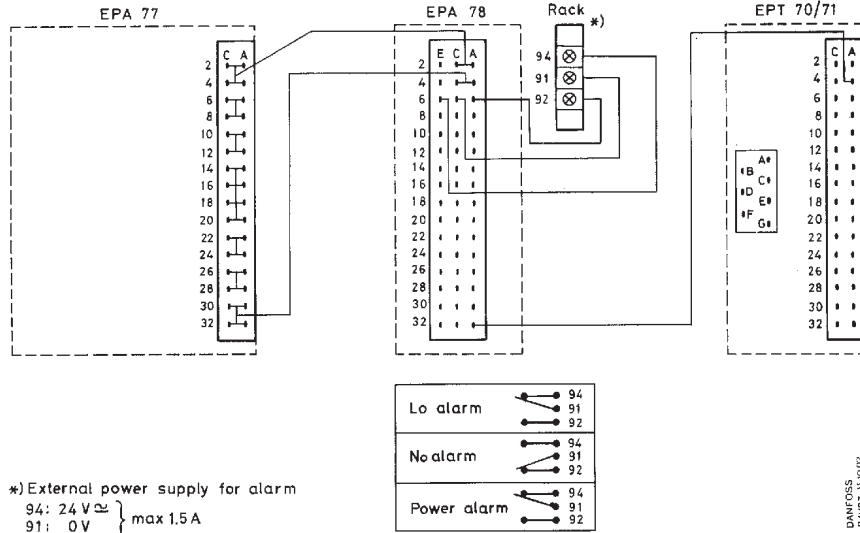
Max. 16 EPT 70/71 regulators for connection in parallel of C2 terminals on EPT 70/71.

Common alarm



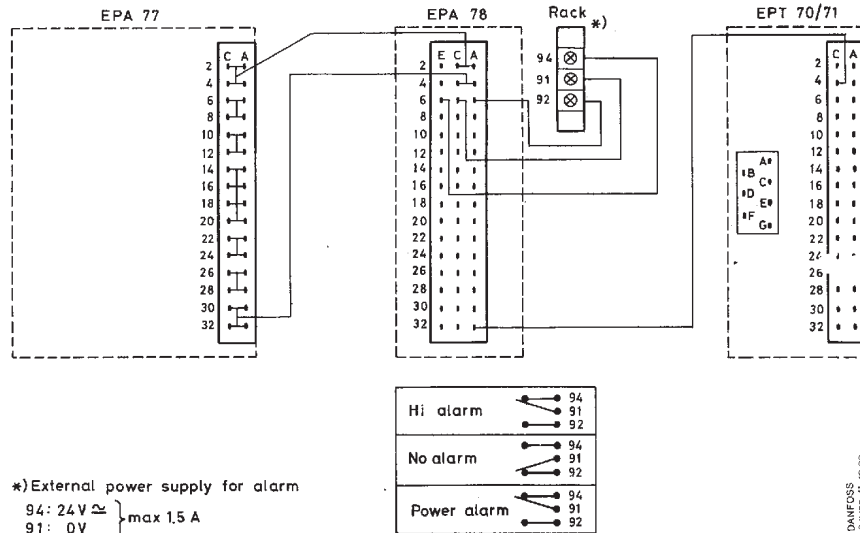
A

Low alarm



B

High alarm

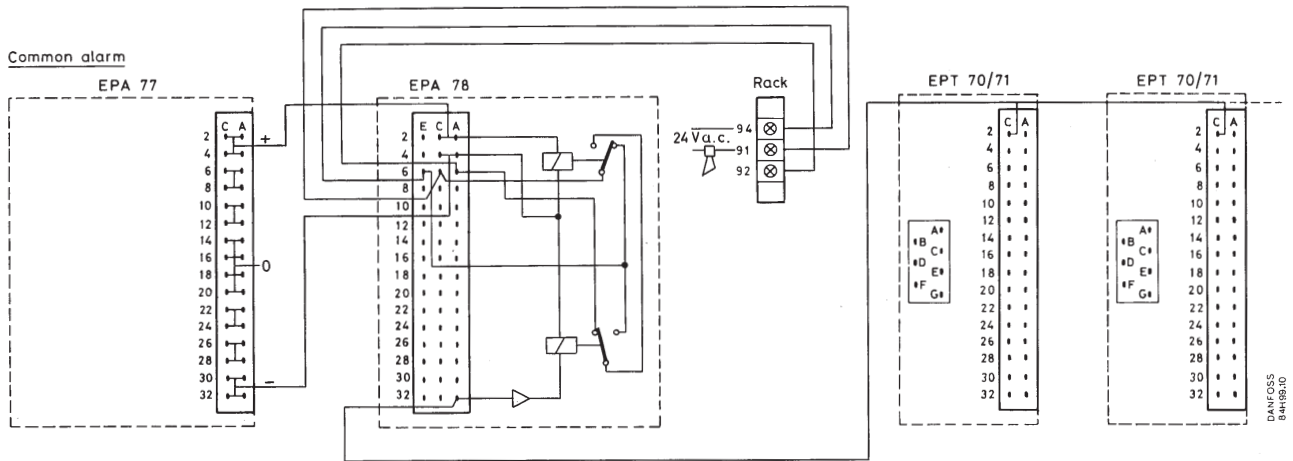
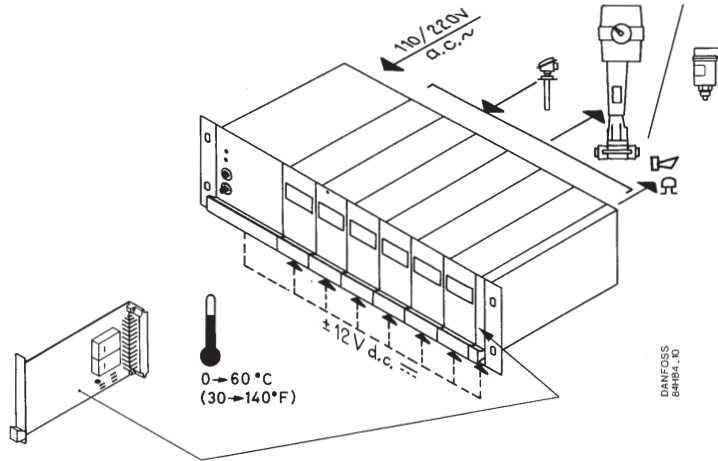


C

DANFOSS
 54486-11_10.02

DANFOSS
 54487-11_10.02

DANFOSS
 54488-11_10.02



DEUTSCH

FRANCAIS

EPA 78 arbeitet als ein 2-poliges Umschalterkontaktsystem.

Le EPA 78 fonctionne comme un système de contact inverseur bipolaire.

An einen der Kontakte (91) kann ein Alarmgeber angeschlossen werden. EPA 78 kann an EPT 70/71 auf verschiedene Weise angeschlossen werden, so dass eine der folgenden Alarmmöglichkeiten erzielt wird (Siehe auch Stromschema A, B und C).

L'un des contacts (91) est équipé d'un dispositif d'alarme. Les divers modes de montage de EPA 78 permettent d'obtenir une des alarmes suivantes:

1. Low alarm = Min. Fühlertemperatur
2. High alarm = Max. Fühlertemperatur
3. Common alarm = Min./Max. Fühlertemperatur

1. Low-alarm (alarme min.)
température de capteur minimale
2. High-alarm (alarme max.)
température de capteur maximale
3. Common alarm (alarme commune)
température de capteur minimale ou maximale

In allen 3 Fällen wird der Alarm auch bei Stromausfall aktiviert werden.

Dans les trois cas, l'alarme sera aussi actionnée en cas de panne de courant.

An dem anderen Kontakt (92) kann eventuell eine Lampe (grün) montiert werden, die indiziert, dass alles in Ordnung ist (No Alarm).

L'autre contact (92) peut éventuellement être équipé d'un voyant (vert) pour indiquer que tout est en ordre (No alarm, aucune alarme).

Technische Daten

Spannungsversorgung für Relais auf Printe: ±12 V d.c.

Caractéristiques techniques

Tension d'alimentation des relais de la carte à circuits imprimés: ±12 V c.c.

Max. Strombelastung von Relais auf Printe: 1,5 A

Charge de courant maximale des relais de la carte à circuits imprimés: 1,5 A

Externe Spannungsversorgung für Alarmgeber 24 V d.c. oder a.c.

Alimentation tension externe du dispositif d'alarme: 24 V c.c. ou c.a.

Max. 16 Stck. EPT 70/71 bei Parallelschaltung der C2-Klemmen auf EPT 70/71.

Monter au maximum seize EPT 70/71 si les bornes C2 des EPT 70/71 sont reliées en parallèle.